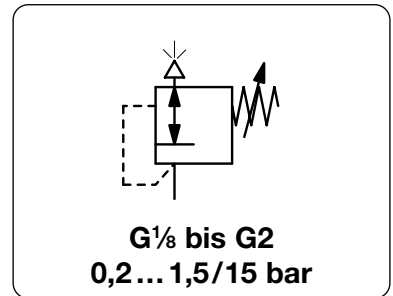


DRUCKBEGRENZUNGSVENTILE

	BESCHREIBUNG	ÜBERDRUCK max. bar	EINSTELLBEREICH bar	ANSCHLUSS	SERIE	SEITE
STANDARD	Aluminium	30	0,2 ... 1,5 / 15	G $\frac{1}{8}$ - G2	DBC	8.02
	Messing	65	0,2 ... 1,5 / 50	G $\frac{1}{8}$ - G2	DBM	8.04
	- 40 °C	65	0,2 ... 1,5 / 50	G $\frac{1}{4}$ - G2	DBM-X51	8.05
	+130 °C	65	0,2 ... 1,5 / 50	G $\frac{1}{4}$ - G1	DBM-X54	8.05
PRÄZISE	hochgenau	35	0,01 ... 0,14 / 28	G $\frac{1}{4}$ - G $\frac{1}{2}$	10BP	8.06
	buntmetallfrei	35	0,01 ... 0,14 / 28	G $\frac{1}{4}$ - G $\frac{1}{2}$	10BP-X63	8.06
	Aluminium	17	0,01 ... 0,14 / 10	G $\frac{1}{4}$ - $\frac{1}{2}$ "NPT	DB240	8.07
	Aluminium	10	0,001 ... 0,14 / 7	G $\frac{1}{4}$ u. G $\frac{3}{8}$	DB300	8.09
	Aluminium	17	0,03 ... 0,7 / 10	G $\frac{3}{8}$ - G $\frac{3}{4}$	DB400	8.10
NIEDERDRUCK	präzise	10	0,002 ... 0,035 / 0,8	G $\frac{1}{4}$ - G $\frac{1}{2}$	DB110	8.08
	präzise	6	0,005 ... 0,045 / 3	G $\frac{1}{2}$ - G2	DBC	8.11
HOCHDRUCK	präzise	1034	0,35 ... 35 / 1034	$\frac{1}{8}$ "NPT - $\frac{1}{2}$ "NPT	DB26	8.14
PILOTGESTEUERT	präzise	17	0 ... 10	G $\frac{1}{4}$ - G $\frac{1}{2}$	DB208	8.12
	präzise	17	0 ... 10	G $\frac{3}{8}$ - G $\frac{3}{4}$	DB450	8.13
EDELSTAHL	für viele Gase, auch FDA	65	0,1 ... 1,5 / 50	G $\frac{1}{8}$ - G2	D3000	15.21
	- 40 °C	65	0,2 ... 1,5 / 50	G $\frac{1}{4}$ - G2	D3000-X51	15.24
	+130 °C	65	0,1 ... 1,5 / 50	G $\frac{1}{4}$ - G2	D3000-X54	15.24
	Niederdruck	6	0,005 ... 0,045 / 3	G $\frac{1}{2}$ - G2	D3100	15.25

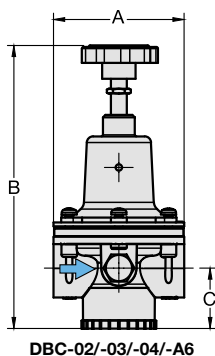
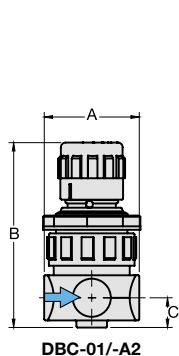
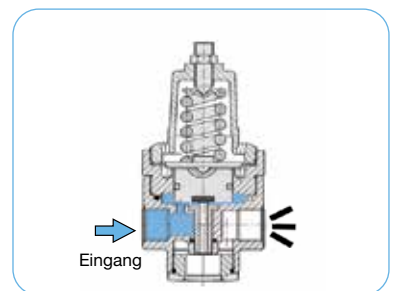
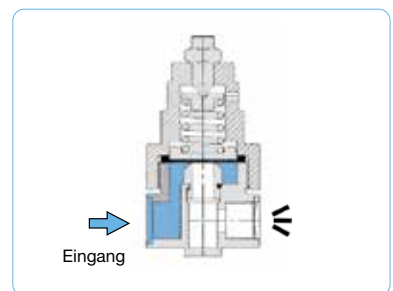


Beschreibung	Das Druckbegrenzungsventil schützt Druckluftgeräte vor überhöhtem Druck. Wenn der eingestellte Druck überschritten wird, bläst das Ventil so lange in die Atmosphäre bis der gewünschte Maximaldruck unterschritten wird. Es ist empfehlenswert, einen möglichst niedrigen Druckbereich zu wählen.	
Medium	Druckluft oder neutrale Gase	
Überdruck	max. 30 bar	
Einstellung	mit verrastbarem Drehknopf bei DBC-01, mit Handrad bei DBC-02 bis -A6 mit Knebel bei DBC-12 und -16, eine Kontermutter verhindert ungewollte Verstellung	
Manometeranschluss	G $\frac{1}{8}$ bei DBC-01, G $\frac{1}{4}$ beidseitig ab DBC-02, Verschlusschrauben werden mitgeliefert	
Einbaulage	beliebig	
Temperaturbereich	0 °C bis 60 °C (DBC-01 bis -A6), 0 °C bis 80 °C (DBC-12 und -16), bei entsprechend aufbereiteter Druckluft -20 °C	
Werkstoffe	Gehäuse: Aluminium Membrane: PTFE auf NBR-Träger	O-Ringe: NBR, wahlweise FKM oder EPDM Innentteile: Messing



Abmessungen			Regelsystem	Entlüftungsleistung	Überdruck	Anschlussgewinde	Einstellbereich	Bestellnummer
A	B	C	M: Membrane K: Kolben	l/min*1	max. bar	G	bar	
mm	mm	mm						

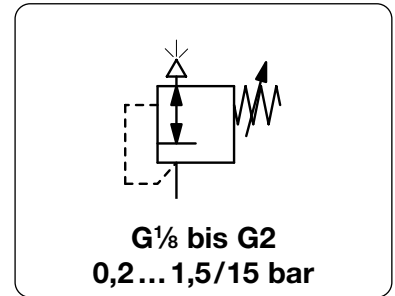
Druckbegrenzungsventil aus Aluminium					Überdruck max. 30 bar	DBC		
40	78	13	M	200	30	G $\frac{1}{8}$	0,2 ... 1,5	DBC-01A
							0,3 ... 3,0	DBC-01B
							0,8 ... 8,0	DBC-01D
							1,5 ... 15	DBC-01E
40	78	13	M	200	30	G $\frac{1}{4}$	0,2 ... 1,5	DBC-A2A
							0,3 ... 3,0	DBC-A2B
							0,8 ... 8,0	DBC-A2D
							1,5 ... 15	DBC-A2E
78	166	33	M	400	30	G $\frac{1}{4}$	0,2 ... 1,5	DBC-02A
							0,3 ... 3,0	DBC-02B
							0,8 ... 8,0	DBC-02D
							1,5 ... 15	DBC-02E
78	166	33	M	500	30	G $\frac{3}{8}$	0,2 ... 1,5	DBC-03A
							0,3 ... 3,0	DBC-03B
							0,8 ... 8,0	DBC-03D
							1,5 ... 15	DBC-03E
82	175	38	M	2200	30	G $\frac{1}{2}$	0,2 ... 1,5	DBC-04A
							0,3 ... 3,0	DBC-04B
							0,8 ... 8,0	DBC-04D
							1,5 ... 15	DBC-04E
82	175	38	M	2500	30	G $\frac{3}{4}$	0,2 ... 1,5	DBC-A6A
							0,3 ... 3,0	DBC-A6B
							0,8 ... 8,0	DBC-A6D
							1,5 ... 15	DBC-A6E



*1 bei 7 bar Überdruck und offenem Ausgang
*2 02 = 0...2,5 bar, 04 = 0...4 bar, 06 = 0...6 bar, 10 = 0...10 bar, 16 = 0...16 bar

* Produktgruppe

Beschreibung	Das Druckbegrenzungsventil schützt Druckluftgeräte vor überhöhtem Druck. Wenn der eingestellte Druck überschritten wird, bläst das Ventil so lange in die Atmosphäre bis der gewünschte Maximaldruck unterschritten wird. Es ist empfehlenswert, einen möglichst niedrigen Druckbereich zu wählen.		
Medium	Druckluft oder neutrale Gase		
Überdruck	max. 30 bar		
Einstellung	mit verrastbarem Drehknopf bei DBC-01, mit Handrad bei DBC-02 bis -A6 mit Knebel bei DBC-12 und -16, eine Kontermutter verhindert ungewollte Verstellung		
Manometeranschluss	G $\frac{1}{8}$ bei DBC-01, G $\frac{1}{4}$ beidseitig ab DBC-02, Verschlusschrauben werden mitgeliefert		
Einbaulage	beliebig		
Temperaturbereich	0 °C bis 60 °C (DBC-01 bis -A6), 0 °C bis 80 °C (DBC-12 und -16), bei entsprechend aufbereiteter Druckluft -20 °C		
Werkstoffe	Gehäuse: Aluminium Membrane: PTFE auf NBR-Träger	O-Ringe: NBR, wahlweise FKM oder EPDM	Innentelle: Messing



Abmessungen			Regelsystem	Entlüftungsleistung	Überdruck	Anschlussgewinde	Einstellbereich	Bestellnummer
A	B	C	M: Membrane K: Kolben	l/min*1	max. bar	G	bar	
mm	mm	mm						

Druckbegrenzungsventil aus Aluminium								Überdruck max. 30 bar	DBC
174	283	35	K	28000	30	G1½	0,2 ... 1,5	DBC-12A	
							0,3 ... 3,0	DBC-12B	
							0,8 ... 8,0	DBC-12D	
							1,5 ... 15	DBC-12E	
174	283	35	K	28000	30	G2	0,2 ... 1,5	DBC-16A	
							0,3 ... 3,0	DBC-16B	
							0,8 ... 8,0	DBC-16D	
							1,5 ... 15	DBC-16E	



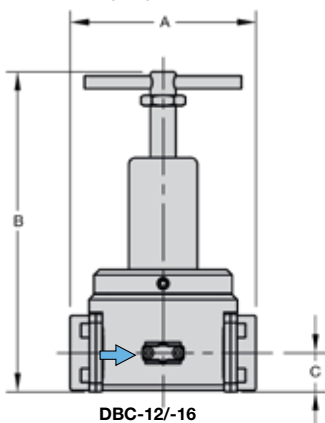
DBC-12/-16

Wahlweise Ausführung, es ist der entsprechende Buchstabe hinzuzufügen

NPT	Anschlussgewinde	ab G $\frac{1}{4}$ (02)	DBC-... N
FKM -O-Ring	PTFE-Membrane		DBC-... V
EPDM-O-Ring	PTFE-Membrane		DBC-... E
Flanschanschluss	siehe Kapitel Edelstahlgeräte / Flansche		DBC-... F.

Zubehör, lose beigelegt

Manometer	Ø 50 mm, 0...*2 bar, G $\frac{1}{4}$	für G $\frac{1}{4}$	MA5002-...*2
Manometer	Ø 63 mm, 0...*2 bar, G $\frac{1}{4}$	ab G $\frac{1}{2}$	MA6302-...*2
Befestigungswinkel	aus Stahl	für G $\frac{1}{8}$ und G $\frac{1}{4}$ (A2)	BW30-02
Bef.-Mutter	aus Aluminium	für G $\frac{1}{8}$ und G $\frac{1}{4}$ (A2)	M30x1,5A
Befestigungswinkel	aus Stahl	für G $\frac{1}{4}$ (02) bis G $\frac{3}{4}$	BW00-44
Befestigungswinkel	aus Edelstahl	für G $\frac{1}{2}$ und G2	BW00-63S



DBC-12/-16

*1 bei 7 bar Überdruck und offenem Ausgang

*2 02 = 0...2,5 bar, 04 = 0...4 bar, 06 = 0...6 bar, 10 = 0...10 bar, 16 = 0...16 bar

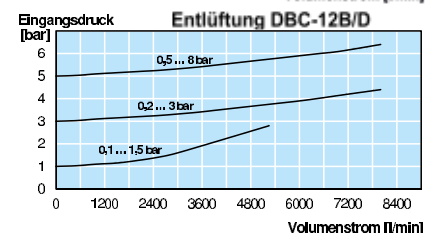
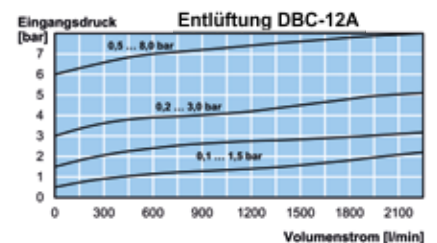
Manometer: siehe Kapitel Druckmessgeräte

PDF CAD
www.aircom.net

* Produktgruppe



Bestellbeispiel:
DBC-12A



Beschreibung Das Druckbegrenzungsventil schützt Druckluftgeräte vor überhöhtem Druck. Wenn der eingestellte Druck überschritten wird, bläst das Ventil so lange in die Atmosphäre bis der gewünschte Maximaldruck unterschritten wird. Es ist empfehlenswert, einen möglichst niedrigen Druckbereich zu wählen.

Medium Druckluft, neutrale Gase oder Flüssigkeiten

Überdruck siehe Tabelle, max. 70 bar

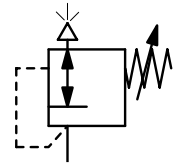
Einstellung mit schwarzem Drehknopf bei DBM-02/-03 mit Knebel bei DBM-04 bis -16, eine Kontermutter verhindert ungewollte Verstellung

Manometeranschluss G $\frac{1}{4}$ beidseitig, Verschlusschrauben werden mitgeliefert

Temperaturbereich 0 °C bis 80 °C, FKM oder EPDM
0 °C bis 130 °C, Hochtemperaturlösung bei entsprechend aufbereiteter Druckluft bis -20 °C oder Tieftemperaturlösung bis -40 °C

Werkstoffe Gehäuse: Messing
Membrane: PTFE auf NBR-Träger
Federhaube: Messing bei DBM-02 bis -04, Aluminium bei DBM-06 bis -16

Einbaulage beliebig
O-Ringe: FKM, wahlweise EPDM
Innentteile: Messing



G $\frac{1}{4}$ bis G2
0,2... 1,5/50 bar

Abmessungen			Regelsystem	Entlüftungsleistung	Überdruck	Anschlussgewinde	Einstellbereich	Bestellnummer
A	B	C	M: Membrane	l/min*1	max. bar	G	bar	
mm	mm	mm	K: Kolben					

Druckbegrenzungsventil aus Messing					Überdruck max. 30/65 bar	DBM		
69	150	35	M	800	30	G $\frac{1}{4}$	0,2 ... 1,5 0,3 ... 3,0 0,8 ... 8,0 1,5 ... 15	DBM-02A DBM-02B DBM-02D DBM-02E
69	145	35	K		65		3,0 ... 30	DBM-02F
69	160	35					5,0 ... 50	DBM-02G
69	150	35	M	800	30	G $\frac{3}{8}$	0,2 ... 1,5 0,3 ... 3,0 0,8 ... 8,0 1,5 ... 15	DBM-03A DBM-03B DBM-03D DBM-03E
69	145	35	K		65		3,0 ... 30	DBM-03F
69	160	35					5,0 ... 50	DBM-03G
78	170	38	M	2500	30	G $\frac{1}{2}$	0,2 ... 1,5 0,3 ... 3,0 0,8 ... 8,0 1,5 ... 15	DBM-04A DBM-04B DBM-04D DBM-04E
78	170	38	K		65		3,0 ... 30	DBM-04F
78	170	38					5,0 ... 50	DBM-04G
118	291	66	M	8000	30	G $\frac{3}{4}$	0,2 ... 1,5 0,3 ... 3,0 0,8 ... 8,0 1,5 ... 15	DBM-06A DBM-06B DBM-06D DBM-06E
118	313	66	K		65		3,0 ... 30	DBM-06F
118	291	66	M	8000	30	G1	0,2 ... 1,5 0,3 ... 3,0 0,8 ... 8,0 1,5 ... 15	DBM-08A DBM-08B DBM-08D DBM-08E
118	313	66	K		65		3,0 ... 30	DBM-08F
118	313	66					5,0 ... 50	DBM-08G



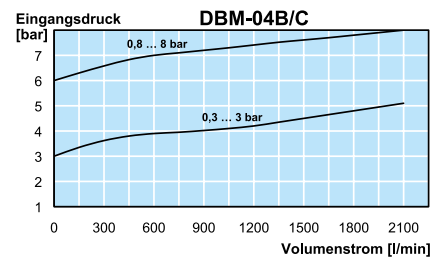
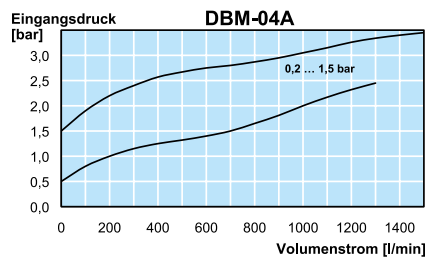
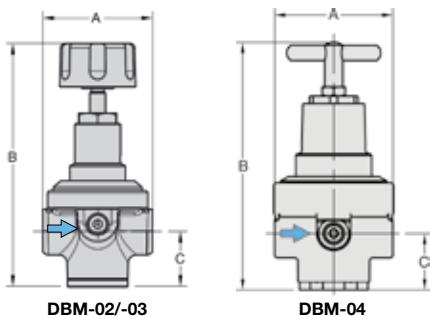
DBM-02/-03



DBM-04



DBM-06/-08



*1 bei 7 bar Überdruck und offenem Ausgang
*2 02 = 0...2,5 bar, 04 = 0...4 bar, 06 = 0...6 bar, 10 = 0...10 bar, 16 = 0...16 bar, 25 = 0...25 bar 60 = 0...60 bar

Manometer: siehe Kapitel Druckmessgeräte

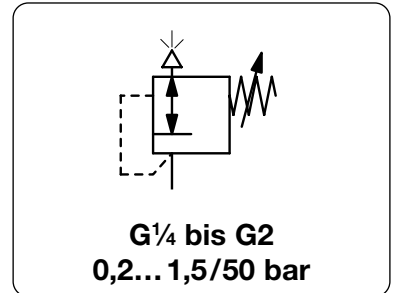
PDF CAD
www.aircom.net

* Produktgruppe



Bestellbeispiel:
DBM-02A

Beschreibung	Das Druckbegrenzungsventil schützt Druckluftgeräte vor überhöhtem Druck. Wenn der eingestellte Druck überschritten wird, bläst das Ventil so lange in die Atmosphäre bis der gewünschte Maximaldruck unterschritten wird. Es ist empfehlenswert, einen möglichst niedrigen Druckbereich zu wählen.	
Medium	Druckluft, neutrale Gase oder Flüssigkeiten	
Überdruck	siehe Tabelle, max. 70 bar	
Einstellung	mit schwarzem Drehknopf bei DBM-02/-03 mit Knebel bei DBM-04 und -08, eine Kontermutter verhindert ungewollte Verstellung mit Sechskantschraube SW24 bei DBM-12 und /-16	
Manometeranschluss	G¼ beidseitig, Verschlusschrauben werden mitgeliefert	
Temperaturbereich	0 °C bis 80 °C, FKM oder EPDM 0 °C bis 130 °C, Hochtemperaturlösung bei entsprechend aufbereiteter Druckluft bis -20 °C oder Tieftemperaturlösung bis -40 °C	
Werkstoffe	Gehäuse: Messing Membrane: PTFE auf NBR-Träger Federhaube: Messing bei DBM-02 bis -04, Aluminum bei DBM-06 bis -16	Einbaulage beliebig O-Ringe: FKM, wahlweise EPDM Innentelle: Messing



Abmessungen			Regelsystem	Entlüftungsleistung	Überdruck	Anschlussgewinde	Einstellbereich	Bestellnummer
A	B	C	M: Membrane	l/min*1	max. bar	G	bar	
mm	mm	mm	K: Kolben					

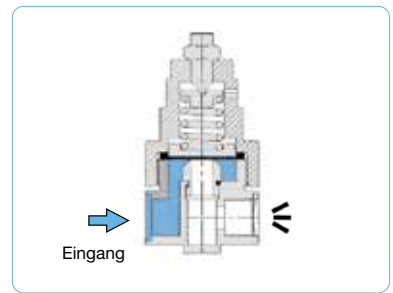
Druckbegrenzungsventil aus Messing								Überdruck max. 70 bar	DBM
174	283	35	K	28000	70	G1½	0,2... 1,5	DBM-12A	
							0,3... 3,0	DBM-12B	
							0,8... 8,0	DBM-12D	
							1,5... 15	DBM-12E	
							3,0... 30	DBM-12F	
							5,0... 50	DBM-12G	
174	283	35	K	28000	70	G2	0,2... 1,5	DBM-16A	
							0,3... 3,0	DBM-16B	
							0,8... 8,0	DBM-16D	
							1,5... 15	DBM-16E	
							3,0... 30	DBM-16F	
							5,0... 50	DBM-16G	



DBM-12/-16

Wahlweise Ausführung, es ist der entsprechende Buchstabe hinzuzufügen

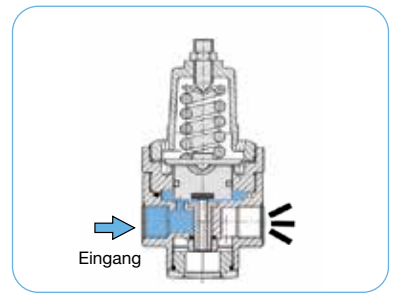
NPT	Anschlussgewinde		DBM-... N
bis -40 °C	Tieftemperaturlösung		DBM-... X51
bis 130 °C	Hochtemperaturlösung		DBM-0... X54
EPDM-O-Ring	PTFE-Membrane		DBM-... E
Knebel	statt Drehknopf		DBM-0... T
Flanschanschluss	siehe Kapitel Edelstahlgeräte / Flansche		DBM-... F.
Stickstoff	N ₂ : 07	Kohlendioxid CO ₂ : 03	Argon Ar: DBM-... 05
Helium	He: 09	Wasserstoff H ₂ : 11	Methan CH ₄ : DBM-... 13
Sauerstoff	O ₂ : 15	Propan C ₃ H ₈ : 16	Lachgas N ₂ O: DBM-... 17
			Wasser H ₂ O: DBM-... W



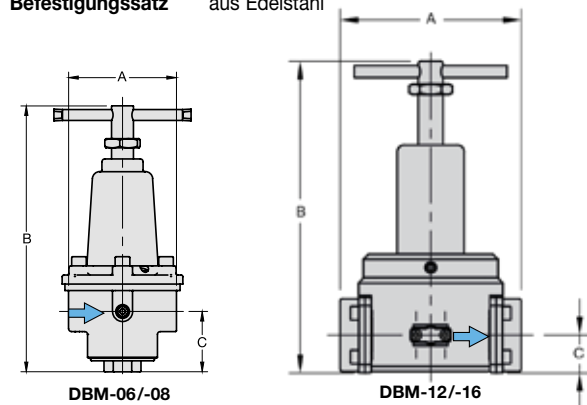
Schnittbild mit Membrane (M)

Zubehör, lose beigelegt

Manometer	Ø 50 mm, 0... *2 bar, G¼	für G¼ und G½	MA5002-...*2
	Ø 63 mm, 0... *2 bar, G¼	für G¼ bis G2	MA6302-...*2
	Ø 50/Ø 63 mm, 0...25 bar, G¼	für G¼ bis G2	MA...02-25
	Ø 50/Ø 63 mm, 0...60 bar, G¼	für G¼ bis G2	MA...02-60
Befestigungswinkel	aus Edelstahl	für G¼ und G¾	BW35-01S
Bef.-Mutter	aus Edelstahl	für G¼ und G¾	M35x1,5S
Befestigungswinkel	aus Edelstahl	für G½	BW50-01S
Bef.-Mutter	aus Edelstahl	für G½	M50x1,5S
Befestigungswinkel	aus Stahl	für G¾ und G1	BW00-42
Befestigungssatz	aus Edelstahl	für G½ und G2	BW00-63S



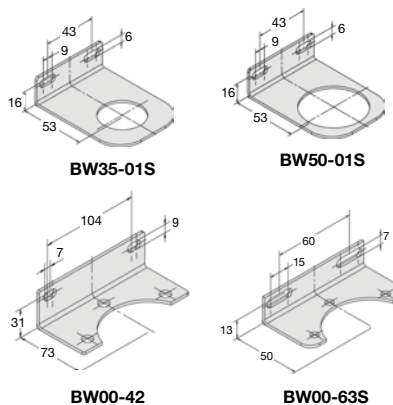
Schnittbild mit Kolben (K)



DBM-06/-08

DBM-12/-16

*1 bei 7 bar Überdruck und offenem Ausgang
*2 02 = 0...2,5 bar, 04 = 0...4 bar, 06 = 0...6 bar, 10 = 0...10 bar, 16 = 0...16 bar

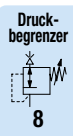


BW35-01S

BW50-01S

BW00-42

BW00-63S



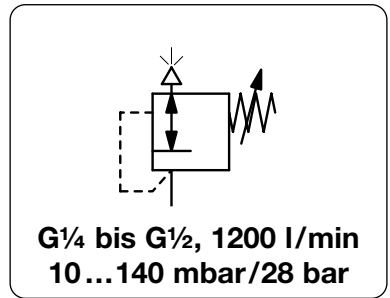
Manometer: siehe Kapitel Druckmessgeräte

PDF CAD
www.aircom.net

* Produktgruppe
Bestellbeispiel:
DBM-12A

PRÄZISIONS-DRUCKBEGRENZUNGSVENTIL MIT ERHÖHTER GENAUIGKEIT, BIS 35 BAR 10BP

Beschreibung	Das Membran-Druckbegrenzungsventil schützt Druckluftgeräte vor überhöhtem Druck. Wenn der eingestellte Druck überschritten wird, bläst das Ventil so lange in die Atmosphäre bis der gewünschte Maximaldruck unterschritten wird. Es ist empfehlenswert, einen möglichst niedrigen Druckbereich zu wählen.
Medium	Druckluft oder neutrale Gase
Überdruck	max. 21 bar bis Einstellbereich 14 bar, max. 35 bar darüber
Einstellung	mit Handrad, eine Kontermutter verhindert ungewollte Verstellung
Manometeranschluss	G $\frac{1}{4}$ beidseitig, Verschlusschrauben werden mitgeliefert
Einbaulage	beliebig
Temperaturbereich	0 °C bis 90 °C, bei entsprechend aufbereiteter Druckluft bis -40 °C
Werkstoffe	Gehäuse: Aluminiumdruckguss Elastomere: NBR, wahlweise FKM Innentteile: Edelstahl und Messing



Abmessungen			Entlüftungsleistung l/min*1	Überdruck max. bar	Anschlussgewinde G	Einstellbereich bar	Bestellnummer
A	B	C					

Präzisions-Druckbegrenzungsventil							Überdruck max. 21/35 bar	Modell 10BP
67	162	19	1200	21	G $\frac{1}{4}$	0,01 ... 0,14	10212BPH	
						0,01 ... 0,7	10222BPH	
						0,01 ... 2,1	10232BPH	
						0,07 ... 4,1	10242BPH	
						0,14 ... 10	10262BPH	
						0,20 ... 14	10272BPH	
67	171	19	1200	35	G $\frac{1}{4}$	0,30 ... 21	10282BPH	
						0,30 ... 28	10292BPH	

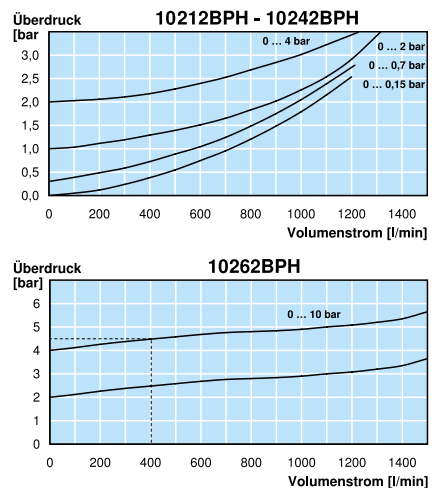
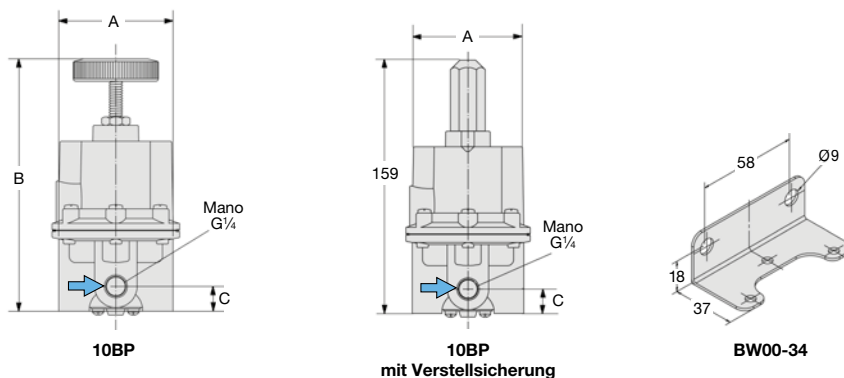
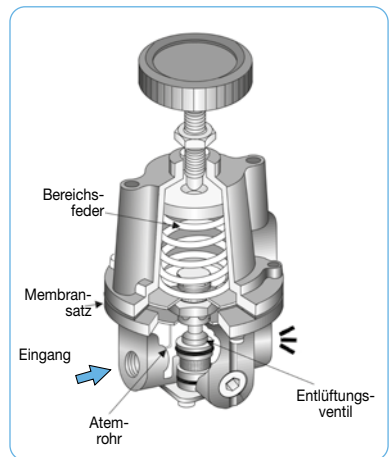


Wahlweise Ausführung, es ist der entsprechende Buchstabe hinzuzufügen

G$\frac{3}{8}$	Anschlussgewinde	102.3BPH
G$\frac{1}{2}$	Anschlussgewinde, zu empfehlen im mbar-Bereich	102.4BPH
NPT	Anschlussgewinde	102.2BP
FKM-Elastomere		102..BP.J
buntmetallfrei	FKM-Elastomere	102..BP.X63
Verstellsicherung	aus Alu, Einst. mit Schraubendreher, Bauhöhe 159 mm	102..BP.T

Zubehör, lose beigelegt

Manometer	Ø 50 mm, 0...*2 bar, G $\frac{1}{4}$	MA5002-...*2 MA5002-25 MA5002-60 MA6302-C2 BW00-34
	Ø 50 mm, 0... 25 bar, G $\frac{1}{4}$	
	Ø 50 mm, 0... 60 bar, G $\frac{1}{4}$	
	Ø 63 mm, 0...160 mbar, G $\frac{1}{4}$	
Befestigungswinkel	aus Stahl	



*1 bei 5 bar Überdruck und offenem Ausgang
*2 01 = 0...1 bar, 02 = 0...2,5 bar, 06 = 0...6 bar, 10 = 0...10 bar, 16 = 0...16 bar

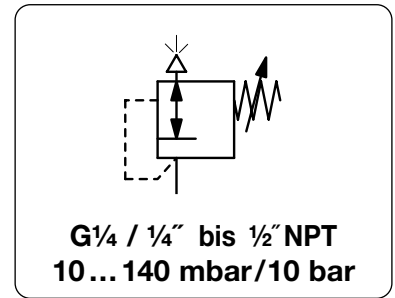
Manometer: siehe Kapitel Druckmessgeräte

PDF CAD
www.aircom.net

* Produktgruppe

Bestellbeispiel:
10212BPH

Beschreibung	Das Membran-Druckbegrenzungsventil schützt Druckluftgeräte vor überhöhtem Druck. Wenn der eingestellte Druck überschritten wird, bläst das Ventil so lange in die Atmosphäre bis der gewünschte Maximaldruck unterschritten wird. Es ist empfehlenswert, einen möglichst niedrigen Druckbereich zu wählen.
Medium	Druckluft oder neutrale Gase
Überdruck	max. 17 bar
Einstellung	mit Handrad, eine Kontermutter verhindert ungewollte Verstellung
Manometeranschluss	G $\frac{1}{4}$ beidseitig, Verschlusschrauben werden mitgeliefert
Einbaulage	beliebig
Temperaturbereich	0 °C bis 70 °C, bei entsprechend aufbereiteter Druckluft bis -40 °C
Werkstoffe	Gehäuse: Aluminiumdruckguss Elastomere: NBR Innentteile: Edelstahl und Messing



Abmessungen			Entlüftungsleistung l/min*1	Überdruck max. bar	Anschlussgewinde G	Einstellbereich bar	Bestellnummer
A	B	C					
mm	mm	mm					

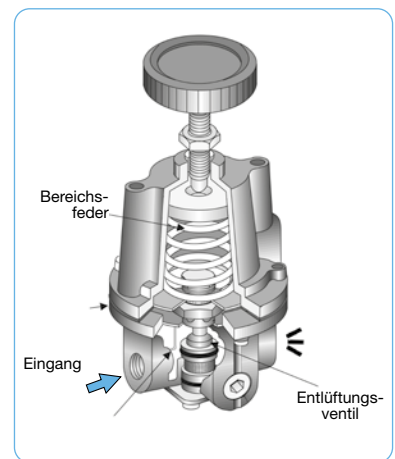
Präzisions-Druckbegrenzungsventil				Überdruck max. 17 bar	DB240
67	154	19	1100	17	G $\frac{1}{4}$
					0,01 ... 0,14
					0,01 ... 1,0
					0,01 ... 2,0
					0,07 ... 4,0
					0,14 ... 10



DB240

Wahlweise Ausführung, es ist der entsprechende Buchstabe hinzuzufügen

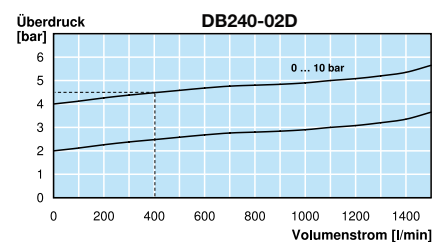
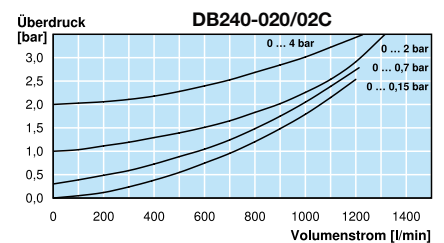
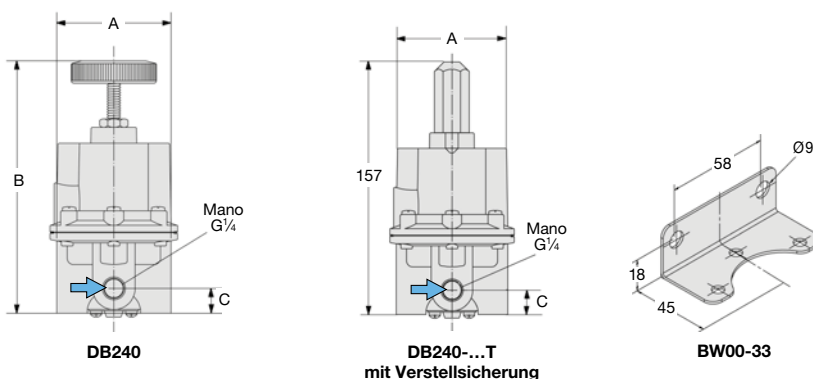
$\frac{1}{4}$" NPT	Anschlussgewinde	DB240-02 . N
$\frac{3}{8}$" NPT	Anschlussgewinde	DB240-03 . N
$\frac{1}{2}$" NPT	Anschlussgewinde, zu empfehlen im mbar-Bereich	DB240-04 . N
Verstellsicherung	aus Alu, Einst. mit Schraubendreher, Bauhöhe 157 mm	DB240-0 . . T



Schnittbild

Zubehör, lose beigelegt

Manometer	\varnothing 50 mm, 0...*2 bar, G $\frac{1}{4}$, Rohrfeder, ab 1 bar	MA5002-...*2
	\varnothing 63 mm, 0...160 mbar, G $\frac{1}{4}$, Kapselfeder	MA6302- C2
Befestigungswinkel	aus Stahl	BW00-33



*1 bei 5 bar Überdruck und offenem Ausgang
*2 01 = 0...1 bar, 02 = 0...2,5 bar, 06 = 0...6 bar, 10 = 0...10 bar, 16 = 0...16 bar

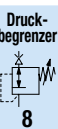
Manometer: siehe Kapitel Druckmessgeräte

PDF CAD
www.aircom.net

* Produktgruppe



Bestellbeispiel:
DB240-020



Beschreibung Das Membran-Druckbegrenzungsventil schützt Druckluftgeräte vor überhöhtem Druck. Wenn der eingestellte Druck überschritten wird, bläst das Ventil so lange in die Atmosphäre bis der gewünschte Maximaldruck unterschritten wird. Es ist empfehlenswert, einen möglichst niedrigen Druckbereich zu wählen.

Medium Druckluft oder neutrale Gase

Empfehlung Anschluss G $\frac{1}{2}$ sollte im Druckbereich 0...35 / 140 / 280 mbar verwendet werden

Überdruck max. 4 bar

Genauigkeit Ansprechempfindlichkeit <2 mbar

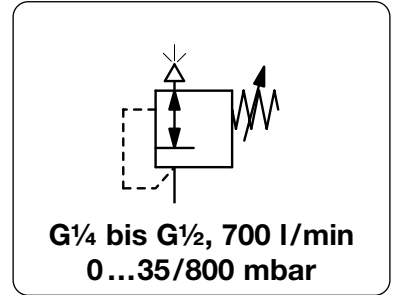
Einstellung mit Handrad, eine Kontermutter verhindert ungewollte Verstellung

Manometeranschluss G $\frac{1}{4}$ beidseitig, Verschlusschrauben werden mitgeliefert

Einbaulage beliebig

Temperaturbereich 0 °C bis 90 °C, bei entsprechend aufbereiteter Druckluft bis -40 °C

Werkstoffe Gehäuse: Aluminiumdruckguss
Elastomere: NBR, wahlweise FKM
Innentteile: Edelstahl und Messing



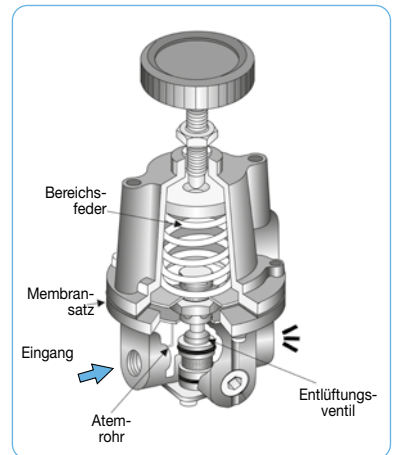
Abmessungen			Entlüftungsleistung l/min*1	Überdruck max. bar	Anschlussgewinde G	Einstellbereich mbar	Bestellnummer
A	B	C					

Niederdruckbegrenzungsventil				Überdruck max. 4 bar	DB110		
67	180	25	700	4	G $\frac{1}{4}$	2... 35 2... 140 2... 280 2... 400 2... 800	DB110-020 DB110-02A DB110-02B DB110-02C DB110-02D
67	180	25	700	4	G $\frac{1}{2}$	2... 35 2... 140 2... 280 2... 400 2... 800	DB110-040 DB110-04A DB110-04B DB110-04C DB110-04D



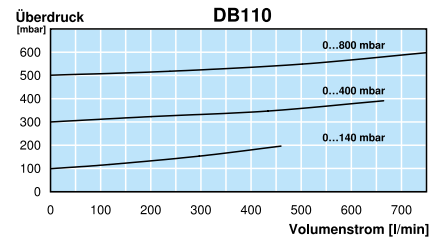
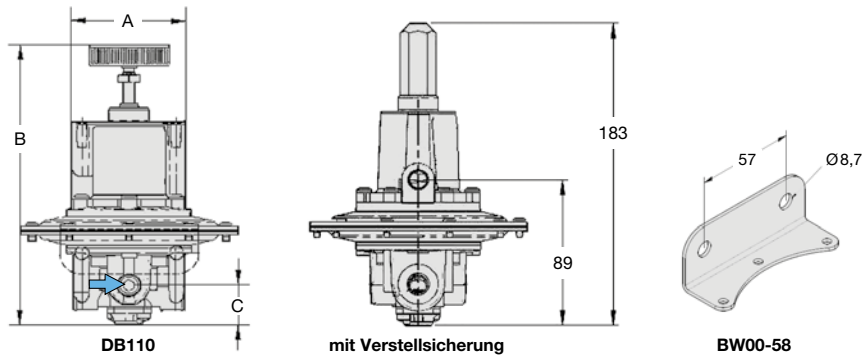
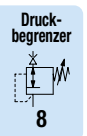
Wahlweise Ausführung, es ist der entsprechende Buchstabe hinzuzufügen

G$\frac{3}{8}$	Anschlussgewinde	DB110-03.
NPT	Anschlussgewinde	DB110-0. . N
FKM-Elastomere		DB110-0. . V
Verstellsicherung	aus Alu, Einstellung mit Schraubendreher, Bauhöhe 183 mm	DB110-0. . T



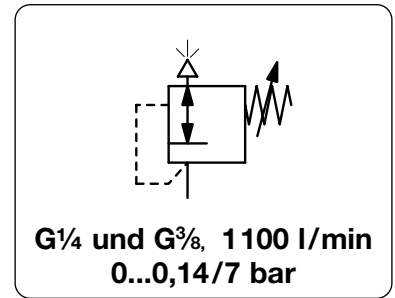
Zubehör, lose beigelegt

Manometer	Ø 63 mm, 0...*2 mbar, G $\frac{1}{4}$, Kapselfeder	MA6302-...*2
	Ø 63 mm, 0... 1 bar, G $\frac{1}{4}$, Rohrfeder	MA6302-01
Anschlussteile Mano	bei NPT-Anschlussgewinde, Adapter 1/4" NPT - G $\frac{1}{4}$ i	VP-0202N
Befestigungswinkel	aus Stahl	BW00-58



*1 bei 200 mbar Überdruck und offenem Ausgang
*2 B6 = 0...60 mbar, C2 = 0...160 mbar, C3 = 0...250 mbar, C4 = 0...400 mbar

Beschreibung	Das Membran-Druckbegrenzungsventil schützt Druckluftgeräte vor überhöhtem Druck. Wenn der eingestellte Druck überschritten wird, bläst das Ventil so lange in die Atmosphäre bis der gewünschte Maximaldruck unterschritten wird. Es ist empfehlenswert, einen möglichst niedrigen Druckbereich zu wählen.
Medium	Druckluft oder neutrale Gase
Überdruck	max. 10 bar
Genauigkeit	Einstellgenauigkeit: < 2 mbar
Einstellung	mit Handrad, eine Kontermutter verhindert ungewollte Verstellung
Manometeranschluss	G $\frac{1}{8}$ beidseitig, Verschlusschrauben werden mitgeliefert
Einbaulage	beliebig
Temperaturbereich	0 °C bis 90 °C, bei entsprechend aufbereiteter Druckluft bis -40 °C
Werkstoffe	Gehäuse: Aluminiumdruckguss Elastomere: NBR, wahlweise FKM Innentteile: Messing



Abmessungen			Entlüftungsleistung l/min*1	Überdruck max. bar	Anschlussgewinde G	Einstellbereich bar	Bestellnummer
A	B	C					
mm	mm	mm					

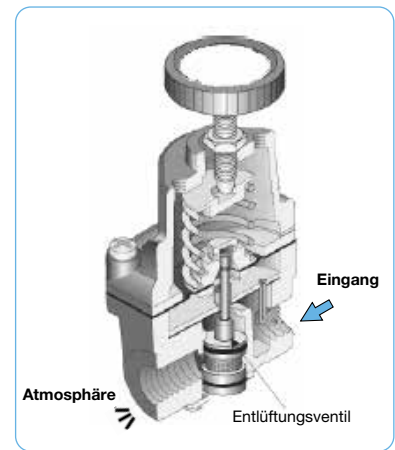
Präzisions-Druckbegrenzungsventil				Überdruck max. 10 bar	DB300	
57	126	19	1100	10	G $\frac{1}{4}$	0,001... 0,14 DB300-020 0,01 ... 0,7 DB300-021 0,03 ... 2,0 DB300-02A 0,07 ... 4,0 DB300-02B 0,14 ... 7,0 DB300-02C
57	126	19	1100	10	G $\frac{3}{8}$	0,001... 0,14 DB300-030 0,01 ... 0,7 DB300-031 0,03 ... 2,0 DB300-03A 0,07 ... 4,0 DB300-03B 0,14 ... 7,0 DB300-03C



DB300

Wahlweise Ausführung, es ist der entsprechende Buchstabe hinzuzufügen

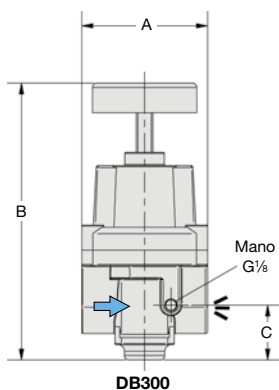
NPT	Anschlussgewinde	DB300-0..N
Verstellsicherung	aus Alu, Einstellung mit Schraubendreher, Bauhöhe 141 mm	DB300-0..T
FKM-Elastomere		DB300-0..V



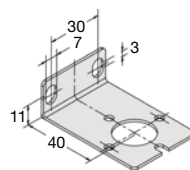
Schnittbild

Zubehör, lose beigelegt

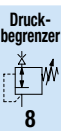
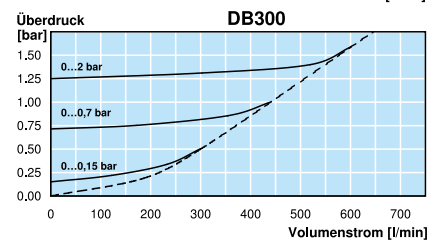
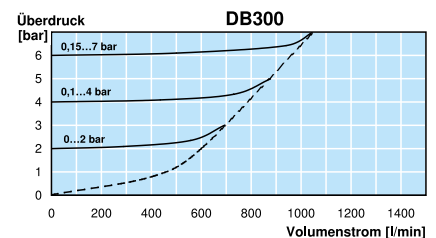
Manometer	Ø 63 mm, 0... 160 mbar, G $\frac{1}{4}$ - Anschlusssteile erforderlich	MA6302-C2
Manometer	Ø 50 mm, 0...*2 bar, G $\frac{1}{8}$	MA5001-...*2
Anschlusssteile Mano	für MA6302-C2	AM-04
Befestigungswinkel	aus Stahl	BW00-46



DB300



BW00-46



*1 bei 7 bar Überdruck und offenem Ausgang
*2 01 = 0...1 bar, 02 = 0...2,5 bar, 04 = 0...4 bar, 10 = 0...10 bar

Weitere Manometer: siehe Kapitel Druckmessgeräte

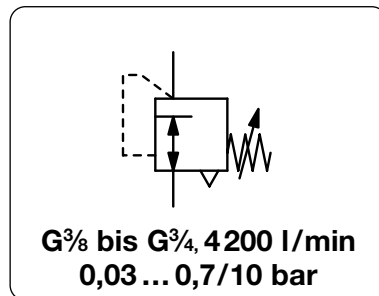
PDF CAD
www.aircom.net

* Produktgruppe



Bestellbeispiel:
DB300-020

Beschreibung	Das Membran-Druckbegrenzungsventil schützt Druckluftgeräte vor überhöhtem Druck. Wenn der eingestellte Druck überschritten wird, bläst das Ventil so lange in die Atmosphäre bis der gewünschte Maximaldruck überschritten wird. Es ist empfehlenswert einen möglichst niedrigen Druck zu wählen.
Medium	Druckluft oder neutrale Gase
Überdruck	max. 17 bar
Einstellung	mit Handrad, eine Kontermutter verhindert ungewollte Verstellung
Manometeranschluss	G $\frac{1}{4}$ beidseitig, Verschlusschrauben werden mitgeliefert
Einbaulage	beliebig
Temperaturbereich	0 °C bis 90 °C, bei entsprechend aufbereiteter Druckluft bis -40 °C
Werkstoffe	Gehäuse: Aluminiumdruckguss Elastomere: NBR, wahlweise FKM Innentteile: Edelstahl, Messing, Aluminium und kadmierter Stahl



Abmessungen			Entlüftungsleistung l/min*1	Überdruck max. bar	Anschlussgewinde G	Einstellbereich bar	Bestellnummer	D*
A	B	C						
mm	mm	mm						

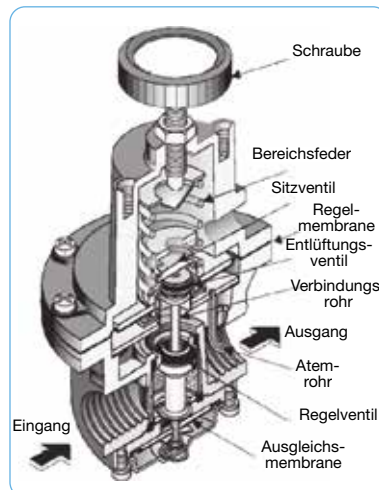
Präzisions-Druckbegrenzungsventil

DB400

89	206	39	3800	17	G $\frac{3}{8}$	0,03 ... 0,7 0,03 ... 2,0 0,07 ... 4,0 0,15 ... 10	DB400-031 DB400-03A DB400-03B DB400-03C
89	206	39	4000	17	G $\frac{1}{2}$	0,03 ... 0,7 0,03 ... 2,0 0,07 ... 4,0 0,15 ... 10	DB400-041 DB400-04A DB400-04B DB400-04C
89	206	39	4200	17	G $\frac{3}{4}$	0,03 ... 0,7 0,03 ... 2,0 0,07 ... 4,0 0,15 ... 10	DB400-061 DB400-06A DB400-06B DB400-06C



DB400



Schnittbild

Wahlweise Ausführung, es ist der entsprechende Buchstabe hinzuzufügen

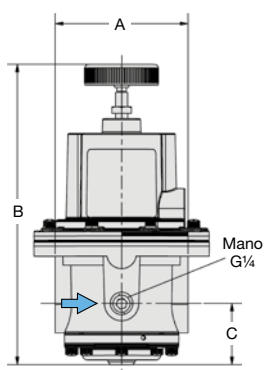
NPT	Anschlussgewinde	DB400-0..N
Verstellsicherung	aus Alu, Einstellung mit Schraubendreher, Bauhöhe 295 mm	DB400-0..T
FKM-Elastomere		DB400-0..V

Zubehör, lose beigelegt

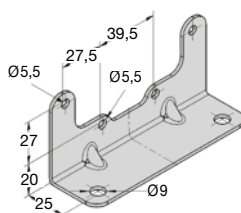
Manometer	Ø 63 mm, 0...*2 bar, G $\frac{1}{4}$	MA6302-...*2
Befestigungswinkel	aus Stahl	BW00-47

Druckbegrenzer

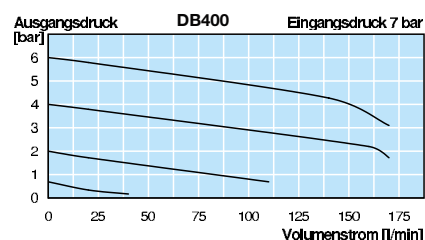
8



DB400



BW00-47



*1 bei 7 bar Eingangsdruk und 1,4 bar Ausgangsdruk
*2 01 = 0...1 bar, 02 = 0...2,5 bar, 04 = 0...4 bar, 10 = 0...10 bar, 25 = 0...25 bar

* Produktgruppe

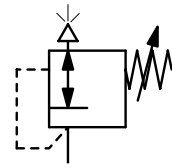
Manometer: siehe Kapitel Druckmessgeräte

PDF CAD
www.aircom.net



Bestellbeispiel:
DB400-031

Beschreibung	Das Membran-Druckbegrenzungsventil schützt Druckluftgeräte vor überhöhtem Druck. Wenn der eingestellte Druck überschritten wird, bläst das Ventil so lange in die Atmosphäre bis der gewünschte Maximaldruck unterschritten wird. Es ist empfehlenswert, einen möglichst niedrigen Druckbereich zu wählen.
Medium	Druckluft oder neutrale Gase
Überdruck	max. 6 bar
Einstellung	mit Handrad bei DBC-04, eine Kontermutter verhindert ungewollte Verstellung mit 6-Kant SW24 bei DBC-08 und -16, eine Kontermutter verhindert ungewollte Verstellung für Betriebsdruck, G $\frac{1}{4}$ beidseitig. Für Manometer sind Anschlusssteile erforderlich.
Manometeranschluss	beliebig
Einbaulage	beliebig
Temperaturbereich	-20 °C bis 60 °C
Werkstoffe	Gehäuse: Aluminium Membrane: PTFE auf NBR-Träger O-Ringe: NBR, wahlweise FKM oder EPDM Innentelle: Messing



G $\frac{1}{2}$ bis G2
5 ... 45/3000 mbar

Abmessungen			Entlüftungsleistung l/min*1	Überdruck max. bar	Anschlussgewinde G	Einstellbereich mbar	Bestellnummer	D*
A	B	C						

Druckbegrenzungsventil aus Aluminium				PTFE auf NBR	DBC		
82	186	38	300	1	G $\frac{1}{2}$	5 ... 45	DBC-04N
			500			20 ... 200	DBC-04P
			1000			150 ... 700	DBC-04Q
161	290	45	1300	6	G $\frac{3}{4}$	50 ... 300	DBC-06P
			2300			100 ... 700	DBC-06Q
			5000			200 ... 1200	DBC-06R
161	290	45	1300	6	G1	50 ... 300	DBC-08P
			2300			100 ... 700	DBC-08Q
			5000			200 ... 1200	DBC-08R
265	290	45	1300	6	G1 $\frac{1}{4}$	50 ... 300	DBC-10P
			2300			100 ... 700	DBC-10Q
			5000			200 ... 1200	DBC-10R
265	290	45	1300	6	G1 $\frac{1}{2}$	50 ... 300	DBC-1AP
			2300			100 ... 700	DBC-1AQ
			5000			200 ... 1200	DBC-1AR
192	444	128	2500	6	G1 $\frac{1}{2}$	20 ... 50	DBC-12N
			5000			50 ... 150	DBC-12P
			7500			150 ... 300	DBC-12Q
			10000			300 ... 3000	DBC-12R
192	444	128	2500	6	G2	20 ... 50	DBC-16N
			5000			50 ... 150	DBC-16P
			7500			150 ... 300	DBC-16Q
			10000			300 ... 3000	DBC-16R



DBC-04



DBC-06/-08



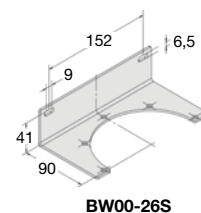
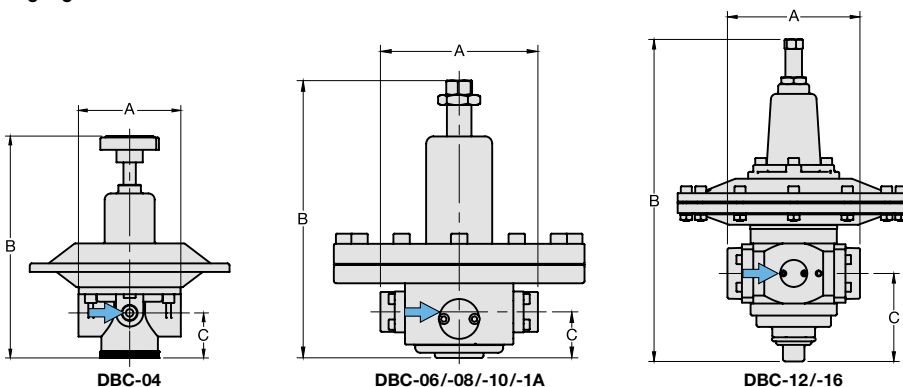
DBC-12/-16

Wahlweise Ausführung, es ist der entsprechende Buchstabe hinzuzufügen

NPT	Anschlussgewinde	DBC-... N
FKM -O-Ring	PTFE-Membrane	DBC-... V
EPDM-O-Ring	PTFE-Membrane	DBC-... E
Flanschanschluss	siehe Kapitel Edelstahlgeräte / Flansche	DBC-... F.

Zubehör, lose beigelegt

Manometer	Ø 63 mm, 0...*2 mbar, G $\frac{1}{4}$, Kapsel Feder, bis 400 mbar	MA6302-...*2
	Ø 63 mm, 0...*2 bar, G $\frac{1}{4}$, Rohrfeder, ab 1 bar	MA6302-...*2
Anschlusssteile	für Manometer	AM-01
Befestigungswinkel	aus Edelstahl	für G $\frac{1}{2}$ BW00-26S



*1 bei 6 bar Überdruck und offenem Ausgang
*2 B6 = 0...60 mbar, C2 = 0...160 mbar, C4 = 0...400 mbar, 01 = 0...1 bar, 04 = 0...4 bar, 06 = 0...6 bar

Manometer: siehe Kapitel Druckmessgeräte

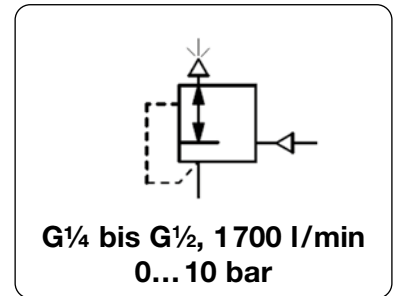
PDF CAD
www.aircom.net

* Produktgruppe



Bestellbeispiel:
DBC-04N

Beschreibung	Das Membran-Druckbegrenzungsventil schützt Druckluftgeräte vor überhöhtem Druck. Wenn der eingestellte Druck überschritten wird, bläst das Ventil so lange in die Atmosphäre bis der gewünschte Maximaldruck unterschritten wird. Es ist empfehlenswert, einen möglichst niedrigen Druckbereich zu wählen.		
Medium	Druckluft oder neutrale Gase		
Überdruck	max. 17 bar	Steuerdruck	0...10 bar
Genauigkeit	1% bei 7 bar Regeldruck	Ansprechempfindlichkeit	1 mbar
Einstellung	proportional zur Höhe des Signaldruckes verändert sich der Ansprechwert des Druckbegrenzungsventils		
Manometeranschluss	G $\frac{1}{4}$ beidseitig, Verschlusschrauben werden mitgeliefert	Einbaulage	beliebig
Temperaturbereich	0 °C bis 90 °C, bei entsprechend aufbereiteter Druckluft bis -40 °C		
Werkstoffe	Gehäuse: Aluminiumdruckguss O-Ringe: NBR, wahlweise FKM	Membrane: NBR Innentteile: Messing und verzinkter Stahl	



Abmessungen			Entlüftungsleistung l/min*1	Überdruck max. bar	Einstellbereich bar	Anschlussgewinde G	Bestellnummer
A	B	C					
mm	mm	mm					

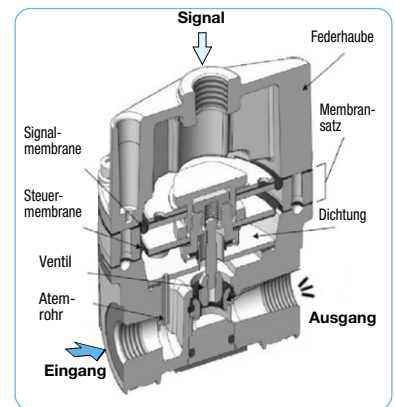
Pilotgesteuertes Druckbegrenzungsventil							Signaldruck 0...10 bar Überdruck max. 17 bar	DB208
76	98	24	1700	17	0... 10	G $\frac{1}{4}$	DB208-02	
						G $\frac{3}{8}$	DB208-03	
						G $\frac{1}{2}$	DB208-04	



DB208

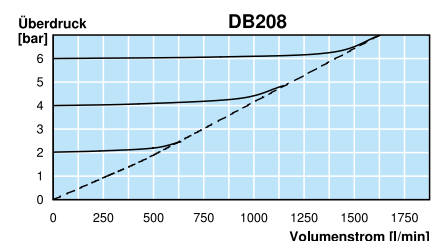
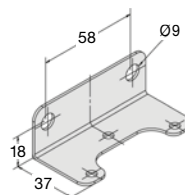
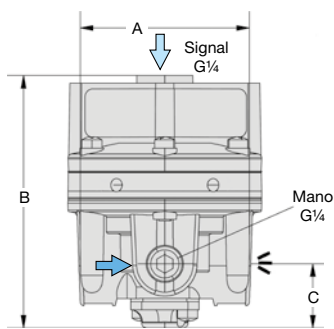
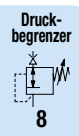
Wahlweise Ausführung, es ist der entsprechende Buchstabe hinzuzufügen

NPT	Anschlussgewinde	DB208-0.N
FKM-Elastomere		DB208-0.V



Zubehör, lose beigelegt

Manometer	Ø 50 mm, 0...*2 bar, G $\frac{1}{4}$	MA5002-...*2
Befestigungswinkel	aus Stahl	BW00-34



*1 bei 7 bar Eingangsdruck und offenem Ausgang
*2 02 = 0...2,5 bar, 04 = 0...4 bar, 06 = 0...6 bar, 10 = 0...10 bar

* Produktgruppe

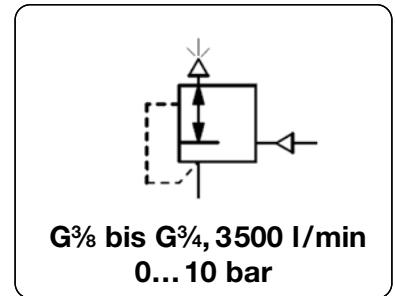
Weitere Manometer: siehe Kapitel Druckmessgeräte

PDF CAD
www.aircom.net



Bestellbeispiel:
DB208-02

Beschreibung	Das Membran-Druckbegrenzungsventil schützt Druckluftgeräte vor überhöhtem Druck. Wenn der eingestellte Druck überschritten wird, bläst das Ventil so lange in die Atmosphäre bis der gewünschte Maximaldruck unterschritten wird. Es ist empfehlenswert, einen möglichst niedrigen Druckbereich zu wählen.		
Medium	Druckluft oder neutrale Gase		
Überdruck	max. 17 bar	Steuerdruck	0...10 bar
Übersetzungsgenauigkeit	3% bei 7 bar Steuerdruck	Ansprechempfindlichkeit	2,5 mbar
Einstellung	proportional zur Höhe des Signaldruckes verändert sich der Ansprechwert des Druckbegrenzungsventils		
Manometeranschluss	G $\frac{1}{4}$ beidseitig, Verschlusschrauben werden mitgeliefert	Einbaulage	beliebig
Temperaturbereich	0 °C bis 90 °C, bei entsprechend aufbereiteter Druckluft bis -40 °C		
Werkstoffe	Gehäuse: Aluminiumdruckguss O-Ringe: NBR, wahlweise FKM	Membrane: NBR Innenteile: Messing und Aluminium	



Abmessungen			Entlüftungsleistung l/min*1	Überdruck max. bar	Einstellbereich bar	Anschlussgewinde G	Bestellnummer
A	B	C					
mm	mm	mm					

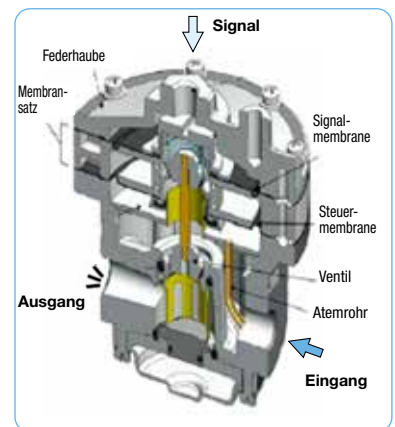
Pilotgesteuerter Druckbegrenzer					Signaldruck 0...10 bar, Überdruck max. 17 bar	DB450
87	129	40	3500	17	0... 10	G $\frac{3}{8}$ DB450-03
						G $\frac{1}{2}$ DB450-04
						G $\frac{3}{4}$ DB450-06



DB450

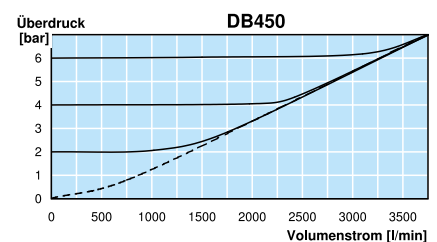
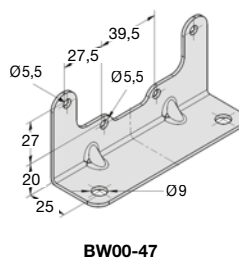
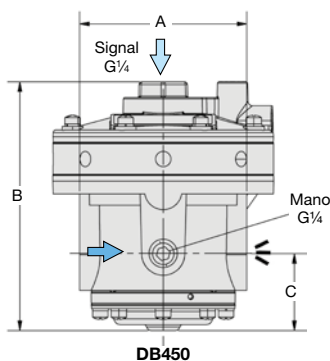
Wahlweise Ausführung, es ist der entsprechende Buchstabe hinzuzufügen

NPT	Anschlussgewinde	DB450-0. N
FKM-Elastomere		DB450-0. V



Zubehör, lose beigelegt

Manometer	Ø 63 mm, 0...*2 bar, G $\frac{1}{4}$	MA6302-..*2
Befestigungswinkel	aus Stahl	BW00-47



*1 bei 6 bar Eingangsdruck und offenem Ausgang

*2 02 = 0...2,5 bar, 04 = 0...4 bar, 06 = 0...6 bar, 10 = 0...10 bar

* Produktgruppe

Weitere Manometer: siehe Kapitel Druckmessgeräte

PDF CAD
www.aircom.net



Bestellbeispiel:
DB450-03

Beschreibung

Das Druckbegrenzungsventil ist ein sehr präziser Kolbendruckregler und wird sowohl Vordruck- als auch Hinterdruckregler genannt. Es schützt Geräte vor überhöhtem Druck. Wenn der eingestellte Druck überschritten wird, wird das Medium so lange in den Ausgang abgeleitet, bis dass der gewünschte Maximaldruck unterschritten wird. Es ist empfehlenswert, einen möglichst niedrigen Druckbereich zu wählen.

Medium

Druckluft, neutrale Gase oder Flüssigkeiten

Überdruck

690 bar, optional 1034 bar

Prüfdruck

150 % des maximalen Nenndruckes

Einstellung

mit Drehknopf

Reinigung

gemäß CGA4.1 und ASTM G93

Manometeranschluss

keiner

Temperaturbereich

-40 °C bis 80 °C, wahl. Hochtemperatur bis 200 °C

Werkstoffe

Gehäuse: Edelstahl 316

Dichtung: CTFE

Ventilsitz: Teflon bis Regelbereich 103 bar

CTFE ab Regelbereich 172 bar

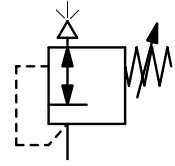
Dichtigkeit blasendicht

Genauigkeit ± 1% des Regelbereiches

Einbaulage beliebig

O-Ringe: NBR, wahlweise Urethan o. FKM

Innenteile: Edelstahl 300



1/8" bis 1/2" NPT
0,35 ... 34 / 1034 bar

Abmessungen			Kv-Wert (m³/h)	Überdruck max. bar	Anschluss- gewinde NPT	Einstell- bereich bar	Bestell- nummer
A	B	C					

Druckbegrenzer/Vordruckregler							Edelstahl 316, öl- und fettfrei O-Ringe: NBR, Teflon, PCTFE	DB26
63	165	11	0,14	690	1/4" NPT	0,35 ... 35	DB26-02A	
						0,35 ... 55	DB26-02B	
						0,7 ... 103	DB26-02C	
						1,0 ... 172	DB26-02D	
						1,7 ... 276	DB26-02E	
						3,4 ... 414	DB26-02F	
						14 ... 690	DB26-02G	
85	165	11	0,14	690	1/2" NPT	0,35 ... 35	DB26-04A	
						0,35 ... 55	DB26-04B	
						0,7 ... 103	DB26-04C	
						1,0 ... 172	DB26-04D	
						1,7 ... 276	DB26-04E	
						3,4 ... 414	DB26-04F	
						14 ... 690	DB26-04G	



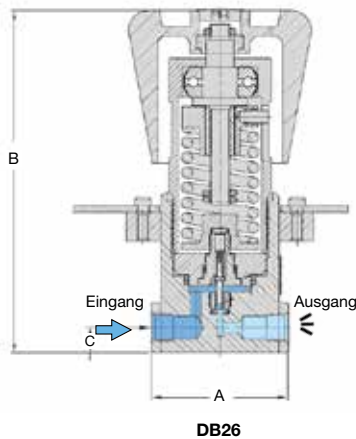
DB26

Wahlweise Ausführung, es ist der entsprechende Buchstabe hinzuzufügen

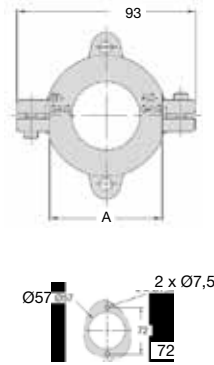
1/8" NPT	Anschlussgewinde	DB26-01.
3/8" NPT		DB26-03.
Manometeranschluss	für Eingangsdruck, Eingang rechts, Regler waagrecht	DB26-...M
Kv-Wert	0,6 (m³/h)	DB26-...N
Urethan-O-Ring	für Kohlendioxyd (CO₂)	DB26-...O
FKM- O-Ring		DB26-...V
bis 200 °C	Einstellschraube, Kalrez-O-Ringe	DB26-...X54
Überdruck	max. 1034 bar	DB26-...U

Druck-
begrenzer

8



DB26



Schalttafeleinbau

